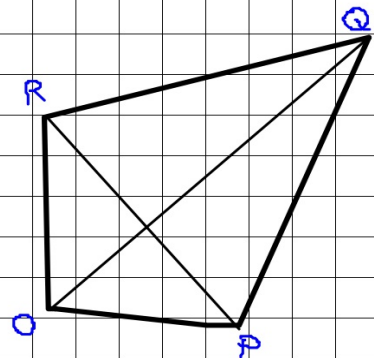
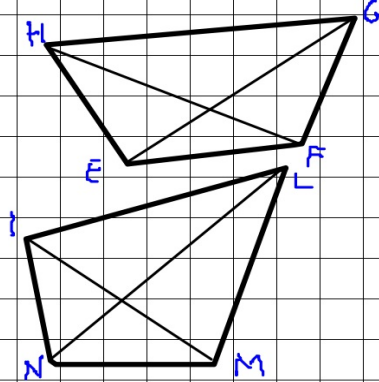
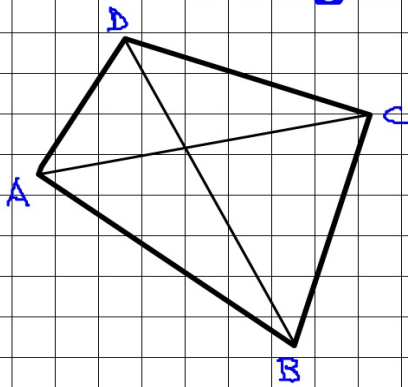


I Quadrilateri

Poligoni di 4 lati e 4 angoli



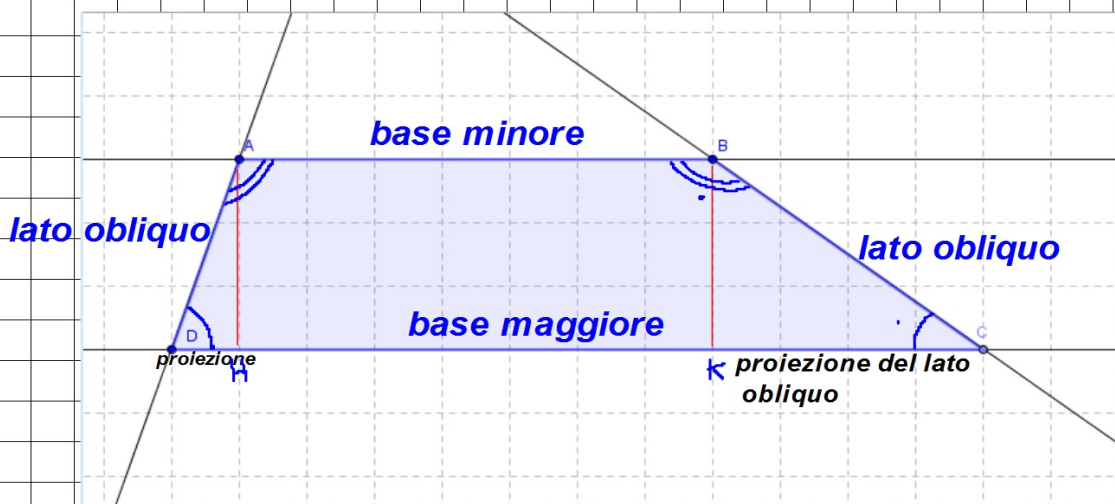
Hanno due diagonali

La somma degli angoli interni è 360°

La somma degli angoli esterni è 360°

I TRAPEZI

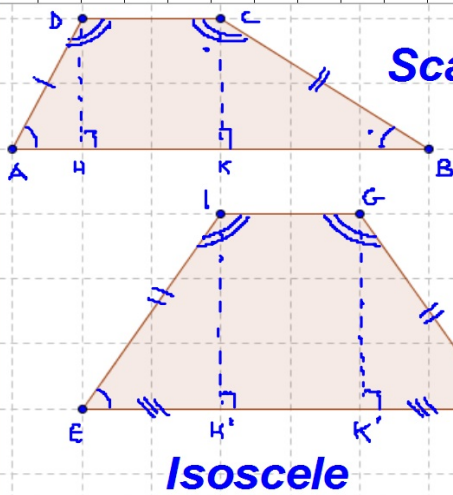
Quadrilateri con due soli lati paralleli



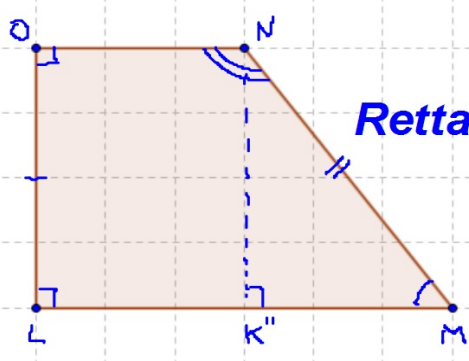
Hanno due lati paralleli (basi) e due no (lati obliqui)

Hanno due angoli acuti e due ottusi

Gli angoli adiacenti ai lati obliqui sono supplementari



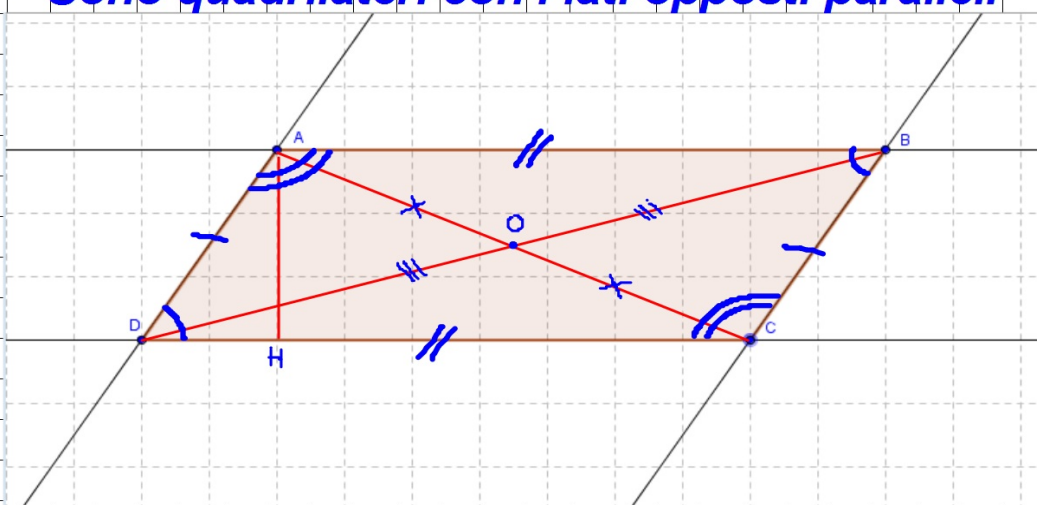
Scaleno



Rettangolo

I PARALLELOGRAMMI

Sono quadrilateri con i lati opposti paralleli



I lati opposti sono congruenti

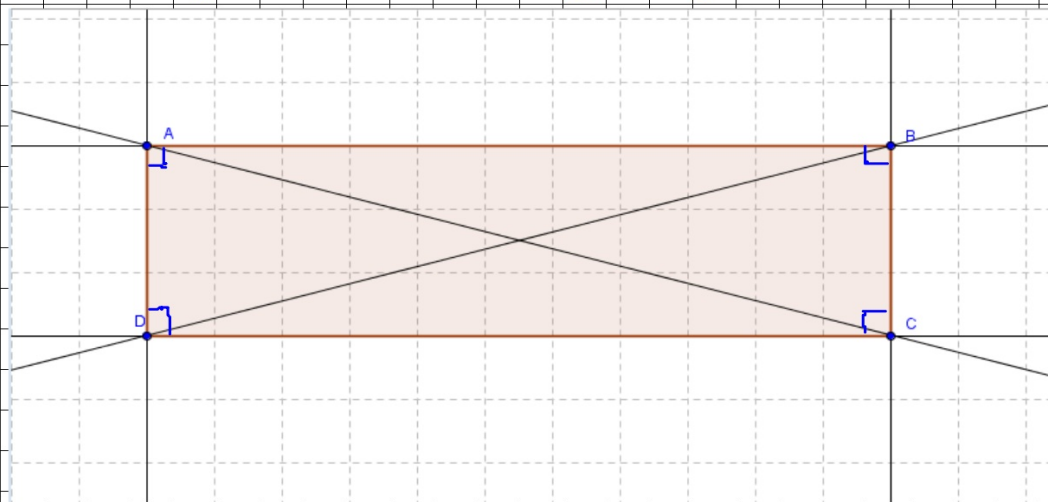
Gli angoli opposti sono congruenti

Gli angoli adiacenti ad un lato sono supplementari

Le diagonali si incontrano nel loro punto medio

I RETTANGOLI

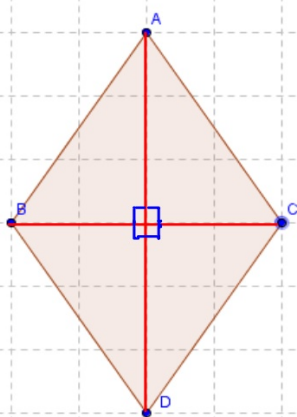
Parallelogrammi con tutti gli angoli retti



Le diagonali sono congruenti

I ROMBI

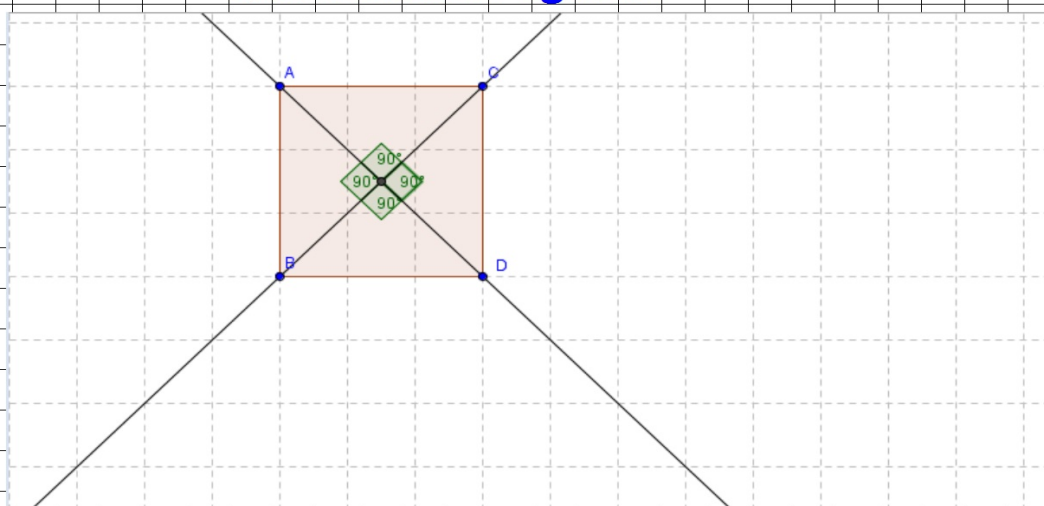
Parallelogrammi con tutti i lati uguali



Le diagonali sono perpendicolari

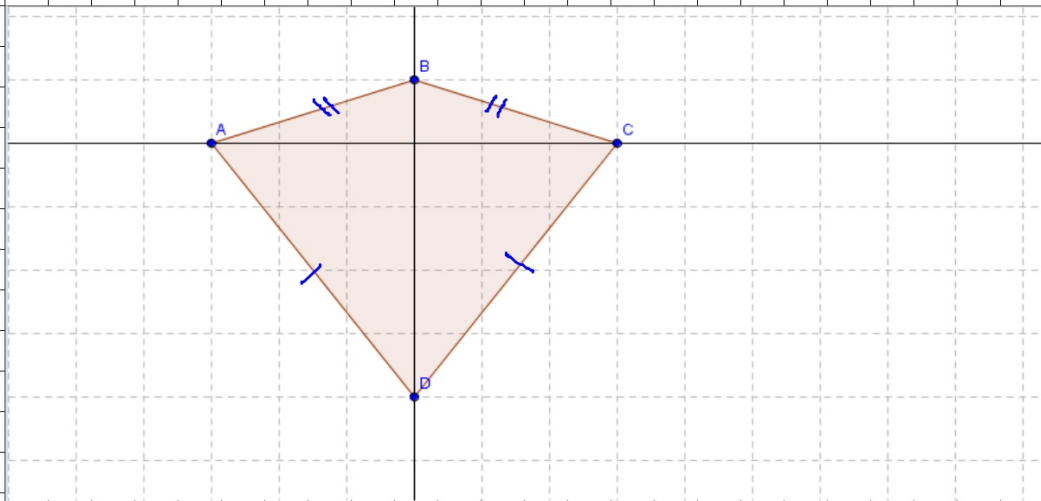
I QUADRATI

Quadrilateri regolari



I DELTOIDI

Quadrilateri con i lati consecutivi congruenti a due a due



Hanno le diagonali perpendicolari

QUADRILATERI

